

# JUNG



## LS plus

Рамки серии LS plus подчеркивают совершенный дизайн в сочетании с высоким качеством материала.

В качестве центральных элементов применяются все элементы серий LS-дизайна – LS 990, Edelstahl, Алюминий, Антрацит, Блестящий хром.

### Скрытый монтаж

#### Размеры рамок

1-кратная 115 mm x 115 mm  
2-кратная 186 mm x 115 mm  
3-кратная 257 mm x 115 mm  
4-кратная 328 mm x 115 mm  
5-кратная 399 mm x 115 mm

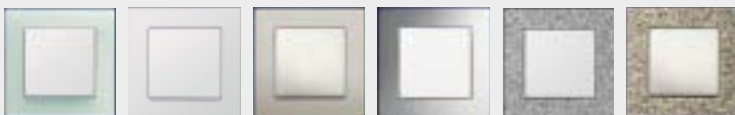
Рамки устанавливаются горизонтально и вертикально

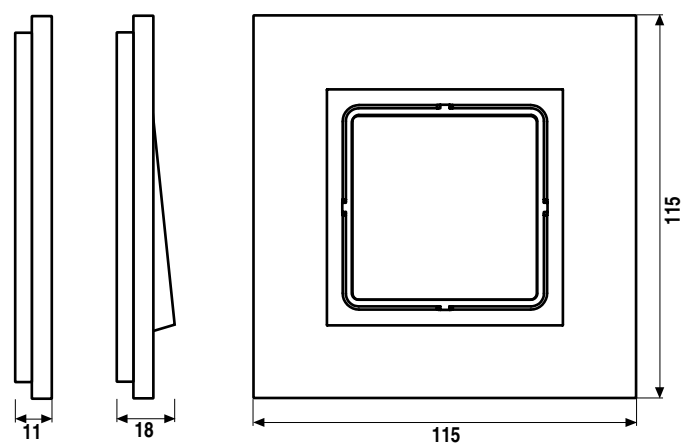
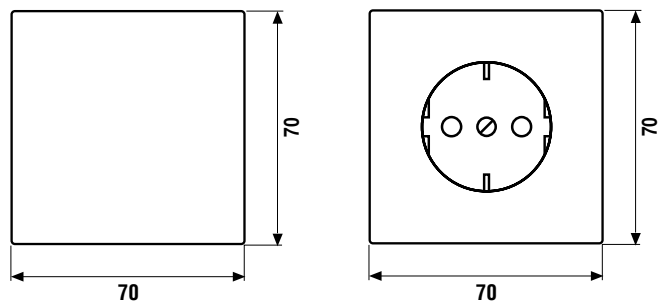
**Радиус угла 0,5 x 45°**

### Материалы

Стекло: безопасное однослойное стекло, матовая лицевая поверхность, белая подложка  
Алюминий: AlMg Si 05, лицевая поверхность – анодирование E1 EV1  
Edelstahl: 1.4301, лицевая поверхность – полированная  
Блестящий хром – Алюминий: AlMg Si 05, лицевая поверхность – хромированная  
Sofial®: лицевая поверхность – полированная  
Цвета: Mont Blanc, Matterhorn

**Степень защиты IP 20/IP 21**





**Rahmenmaße**

1fach	115 mm x 115 mm
2fach	186 mm x 115 mm
3fach	257 mm x 115 mm
4fach	328 mm x 115 mm
5fach	399 mm x 115 mm

Die Rahmen sind waagrecht und senkrecht zu installieren.

