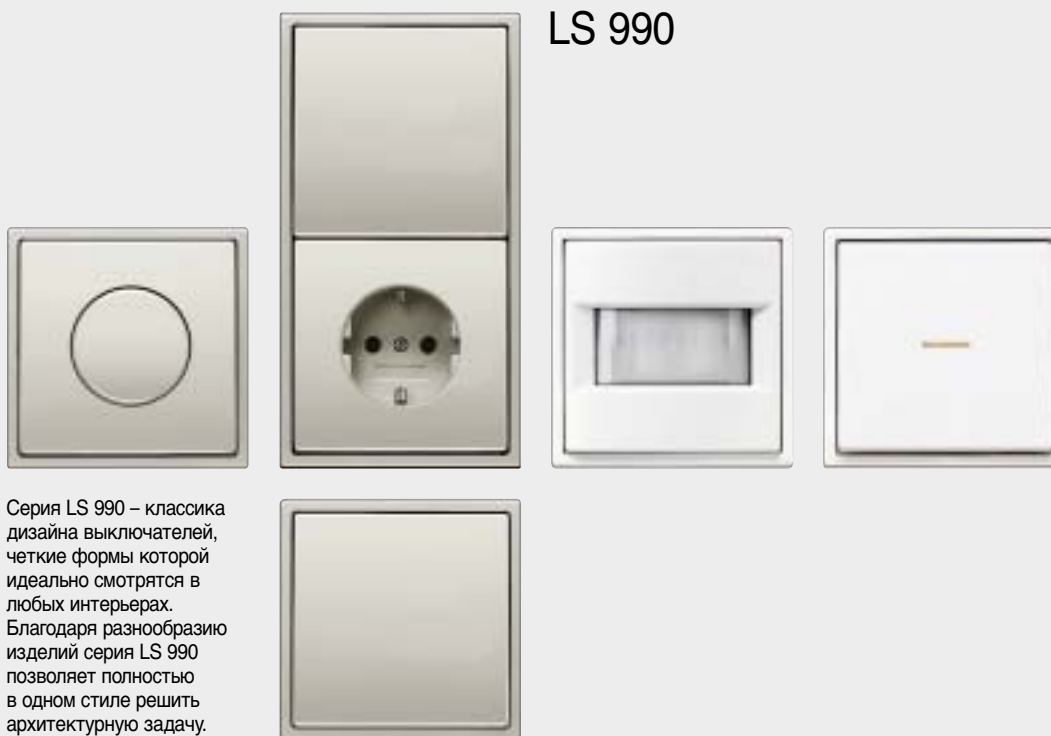


LS 990



Серия LS 990 – классика дизайна выключателей, четкие формы которой идеально смотрятся в любых интерьерах. Благодаря разнообразию изделий серия LS 990 позволяет полностью в одном стиле решить архитектурную задачу.

Скрытый монтаж

Размеры рамок

1-кратная 81 x 81 mm
 2-кратная 152 x 81 mm
 3-кратная 223 x 81 mm
 4-кратная 294 x 81 mm
 5-кратная 365 x 81 mm

Рамки для вертикальной и горизонтальной установки.

Закругление угла R 2

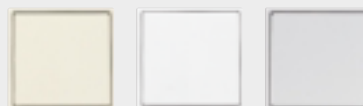
Материал дуропласт

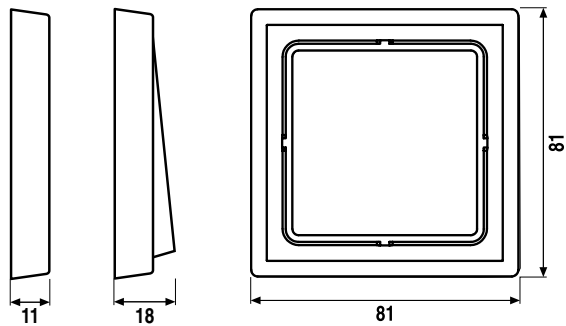
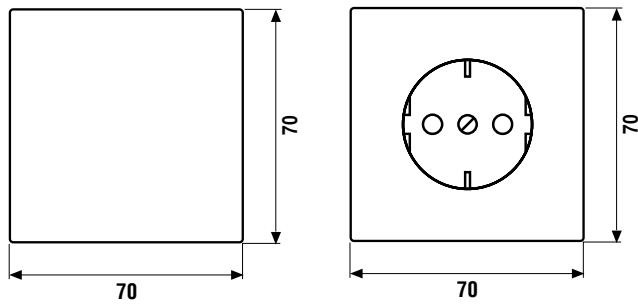
Цвет

слоновая кость – как RAL 1013
 белый – как RAL 9010
 светло-серый – как RAL 7035

Степень защиты IP 20/IP 21

IP 44 – указанные изделия, вместе с уплотнительной мембраной 551 WU



**Rahmenmaße**

1fach	81 mm x 81 mm
2fach	152 mm x 81 mm
3fach	223 mm x 81 mm
4fach	294 mm x 81 mm
5fach	365 mm x 81 mm

Die Rahmen sind waagrecht und senkrecht zu installieren.

